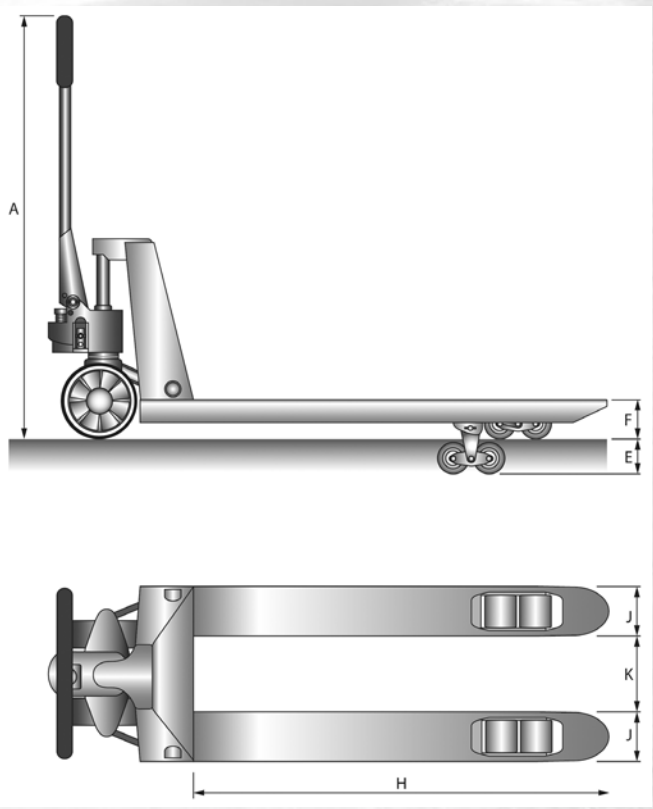




GABELHUBWAGEN MIT HANDBREMSE STANDARD



Artikel	HPT25PPDBR-STD	
Antrieb	manuell	
Bodenfreiheit, mm	C	35
Deichselhöhe max., mm	A	1240
Gewicht, kg	76	
Gabelbreite, mm	J	160
Gabeldicke, mm	D	50
Gabelhöhe min./max., mm	F	85/200
Gabelweite, mm	K	220
Gesamtlänge, mm	G	1550
Lastschwerpunkt, mm	B	600
Lenkrollen, mm	200x50 P	
Tragfähigkeit, kg	2500	
Gabellänge, mm	H	1150
Gabelrolle tandem, mm	80x70 P	
Hub, mm	E	115
Gabeltragbreite, mm	540	
P=Polyurethan G=Gummi N=Nylon		