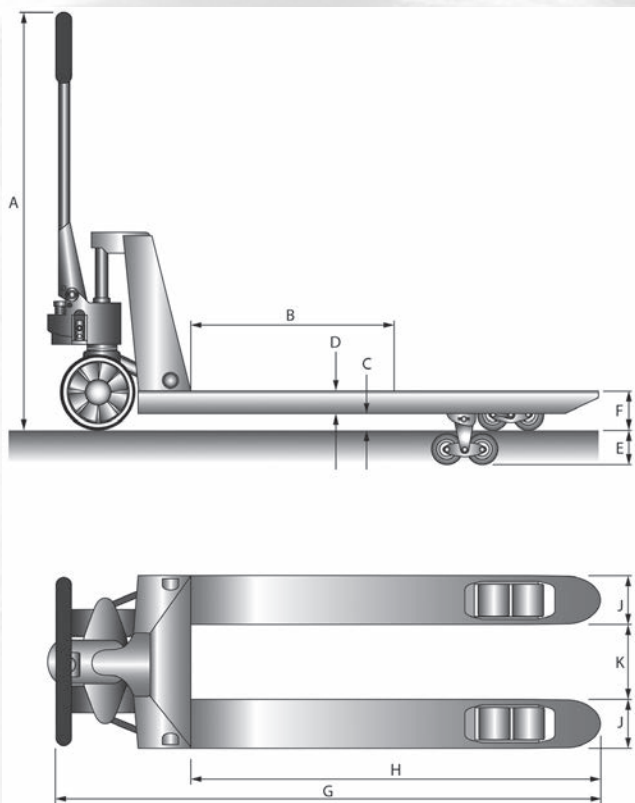




GABELHUBWAGEN 2500KG BASIC NYLON / TANDEM NYLON



Artikel	HPT25NNDEF	
Antrieb		manuell
Bodenfreiheit, mm	C	30
Deichselhöhe max., mm	A	1200
Gewicht, kg		59
Gabelbreite, mm	J	160
Gabeldicke, mm	D	50
Gabelhöhe min./max., mm		85/200
Gabelweite, mm	K	230
Gesamtlänge, mm	C	1540
Lastschwerpunkt, mm	B	600
Lenkrollen, mm		180x50 N
Tragfähigkeit, kg		2500
Gabellänge, mm	H	1150
Gabelrollen tandem, mm		80x70 N
Hub, mm	E	115
Gabeltragbreite, mm		550
P=Polyurethan G=Gummi N=Nylon		