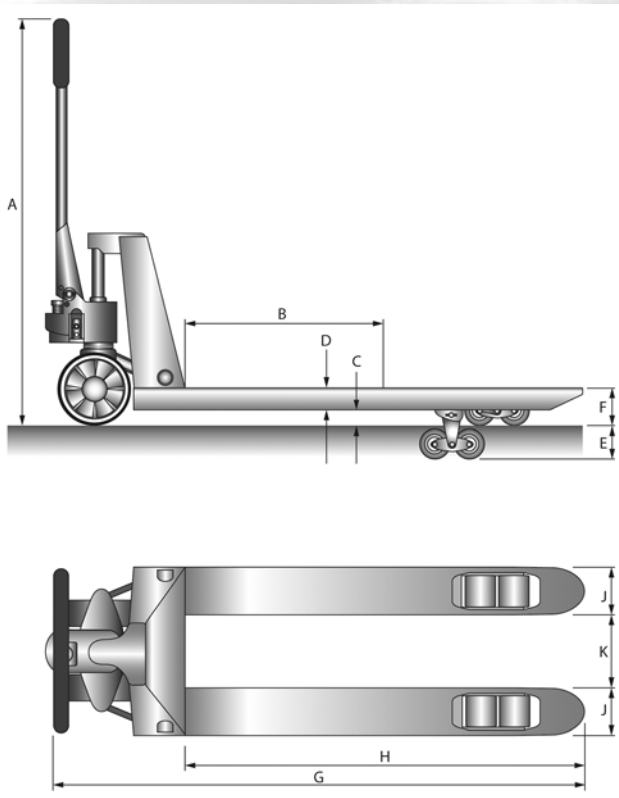




# GABELHUBWAGEN 3000KG PLUS+



Artikel	HPT30PPD	
Antrieb		manuell
Bodenfreiheit, mm	C	30
Deichselhöhe max., mm	A	1220
Gewicht, kg		70
Gabelbreite, mm	J	160
Gabeldicke, mm	D	55
Gabelhöhe min./max., mm	F	85/200
Gabelweite, mm	K	230
Gesamtlänge, mm	G	1560
Lastschwerpunkt, mm	B	580
Lenkrollen, mm		180x50 P
Tragfähigkeit, kg		3000
Gabellänge, mm	H	1150
Gabelrolle tandem, mm		80x70 P
Hub, mm	E	115
Gabeltragbreite, mm		550
P=Polyurethan G=Gummi N=Nylon		